

U series 除じんスクリーン

鋼製・ステンレス製・合成樹脂製

用途・現場状況に応じて、
様々なゴミ除去用のスクリーンを開発しました。



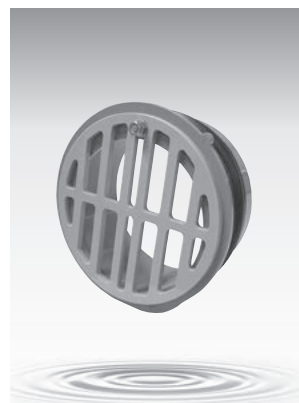
UA型
鋼製



UB型
鋼製



UC型
鋼製・ステンレス製



UD型
合成樹脂製

特長

● 高い集塵性 ●

スクリーン勾配により
ゴミを集めやすい
(UA・UB型のみ)

● 簡単ゴミ除去 ●

本体の回転により
ゴミを除去
(UB型のみ)

● 壁面取付 ●

暗渠壁面に
アンカー固定
(UC型のみ)

● 管口フィルター ●

既設の塩ビ管・ヒューム管
等に差し込み固定
(UD型のみ)

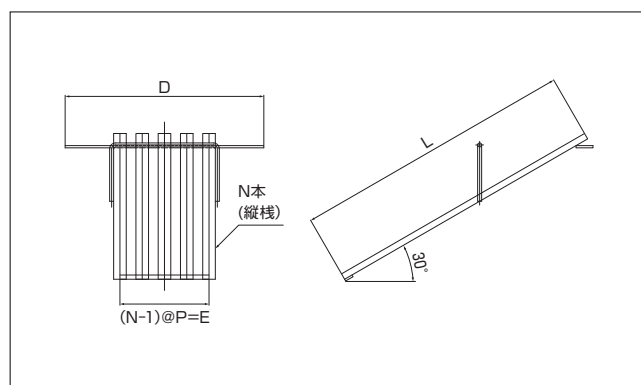
仕様

UA型 除じんスクリーン

(単位：mm)

品番	D	E	L	N	P
UA-180	250	92	390	3	46
UA-240	330	150	510	4	50
UA-300	380	200	630	5	50
UA-360	460	240	565	4	80
UA-400	510	240	622	4	80
UA-450	560	328	693	5	82
UA-500	620	400	763	6	80
UA-600	740	480	905	7	80

※上記以外のサイズやステンレス仕様も製作可能です。



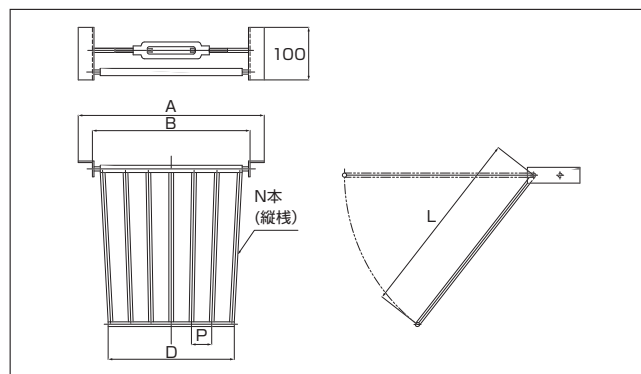
※サイズにより仕様が異なります。

UB型 除じんスクリーン

(単位：mm)

品番	A	B	D	L	N	P
UB-180	234	180	130	220	5	30~33
UB-240	294	240	190	280	6	30~33
UB-300	354	300	240	370	7	30~33
UB-360	414	360	300	430	8	30~33
UB-400	454	400	340	490	9	40
UB-450	504	450	390	520	10	44
UB-500	554	500	440	577	12	40
UB-600	654	600	540	690	13	44

※上記以外のサイズやステンレス仕様も製作可能です。
※調整ネジにより、スクリーンを固定できます。



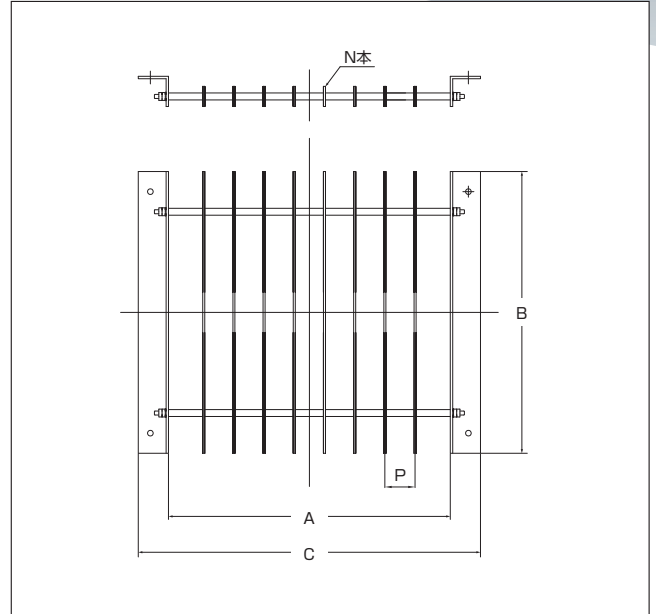
※サイズにより仕様が異なります。

UC型 除じんスクリーン

(単位: mm)

品番	A	B	C	N	P	
UCS UCT	300	350	350	450	4	75
	350	400	400	500	4	75
	400	450	450	550	5	75
	450	500	500	600	6	75
	500	550	550	700	6	75
	550	600	600	750	7	75
	600	650	650	800	8	75
	700	750	750	900	9	75
	800	850	850	1000	10	75
	900	900	900	1100	8	100
1000	1000	1000	1200	9	100	

※UCS型はステンレス製、UCT型は鋼製

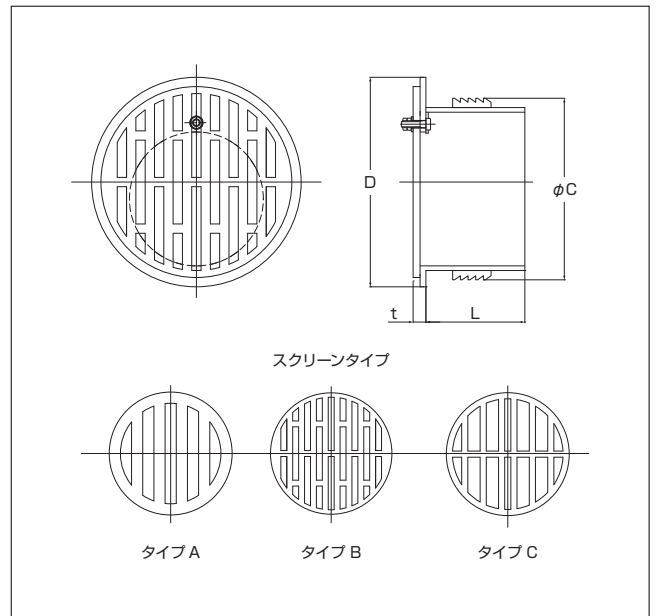


UD型 差込式スクリーン

(単位: mm)

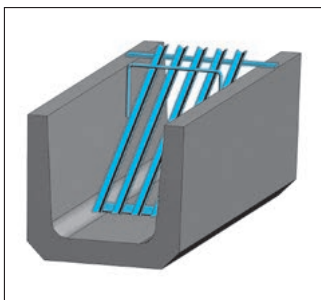
品番	C	D	L	t	適合管	スクリーンタイプ
UD-75P	80	□80	100	12	VP75	A
UD-75U	86				VU75	
UD-100P/H	102	φ128	50	14	VP100/HP100	A
UD-100U	110				VU100	
UD-125P/H	126	φ154	45	17	VP125/HP125	B
UD-125U	132				VU125	
UD-150P	146	φ180	85	13	VP150	B
UD-150H	159				HP150	
UD-150U	157				VU150	
UD-200P	194	φ220	90	14	VP200	C
UD-200U/H	207				VU200/HP200	
UD-250U/H	255	φ290	140	15	VU250/HP250	C
UD-250P	242				VP250	

※品番のPはVP管・UはVU管・HはHP管用です。
 ※ゴミや小動物の侵入を防ぎます。

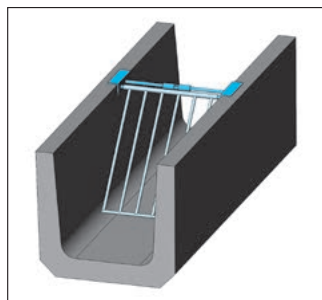


※目皿が回転しますので掃除、メンテナンスが可能です。
 ※サイズによりスクリーンタイプは決まっています。

取付図



●UA型



●UB型